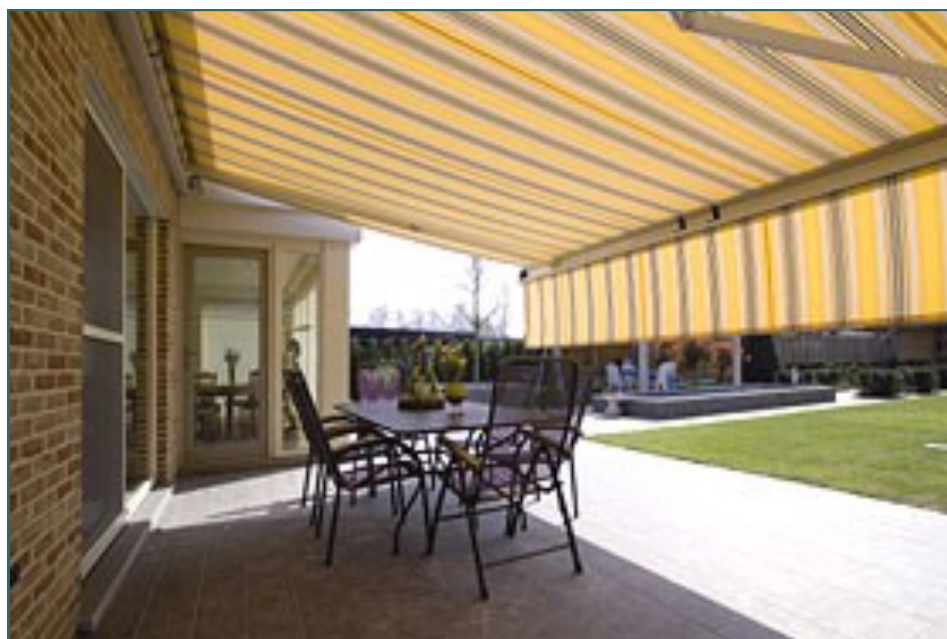


# Les stores extérieurs



Nous vous proposons une large gamme de stores extérieurs, de différentes gammes, stores de terrasses, stores bannes, stores de vérandas.

Reconnus par les professionnels, appréciés chaque jour par des millions d'utilisateurs, nos stores font l'objet de nombreuses études et tests avant de vous être proposés.

Nos fabricants travaillent avec l'un des meilleurs fabricants de toiles, soit la marque « Dickson ».

Qualité, robustesse et d'une garantie de 5 ans



# Index

## Les différentes caractéristiques de nos stores bannes.

Accueil	Page 1
Index	Page 2
Les différents modèles	Page 3
Les protections	Page 4
Les manœuvres et options	Page 5
Les stores bannes muraux I	Page 6
Les stores bannes muraux II	Page 7
Les stores bannes muraux III	Page 8
Les stores bannes muraux IV	Page 9
Les stores bannes véranda I	Page 10
Les stores bannes véranda II	Page 11
Les stores bannes de terrasses	Page 12
Nous contacter	Page 13

# Les différents modèles

## Stores bannes muraux et/ou les stores bannes de balcons



## Store banne de véranda



## Store banne de terrasse



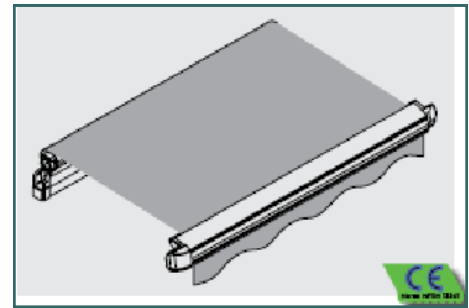
INDEX, CLIQUER ICI

# Les protections

**Toile protégé, égal plus de longévité !!!**

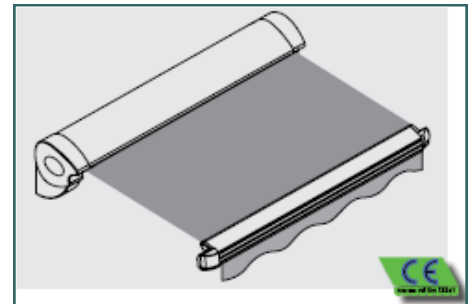
## Aucune

Votre de store banne peut vous être fourni sans protection de toile, utilisé le plus souvent pour une installation sous maçonnerie ou sous toiture.



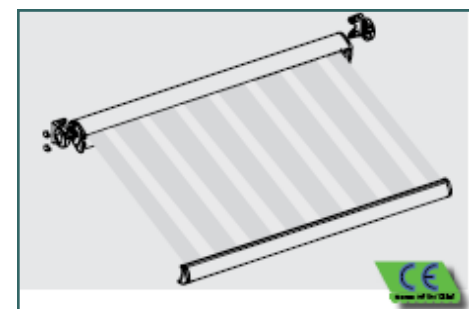
## Semi protection

Muni d'une casquette et de joues latérales de protection, votre store banne résistera plus longtemps aux intempéries naturelles.



## Coffre intégral

Une fois replié, votre store banne est intégralement protégé par son coffre. De ce fait, le nettoyage et l'entretien du mécanisme ce fait que plus rarement.



# Manœuvres et options



## Manœuvre par treuil (manivelle)

Manœuvre la plus souvent utilisé, dans le cas d'une manipulation ouverture, fermeture, occasionnelle.



## Manœuvre électrique filaire « SOMFY »

Pratique et rapide, ouverture et fermeture de vos stores bannes, par un simple appui sur l'interrupteur mural, le disjoncteur de fin course automatique fait le reste.



## Manœuvre électrique radio « SOMFY »

Elle a en plus que la manœuvre électrique filaire, la possibilité de ce déplacé avec la commande (télécommande) d'ouverture/fermeture. Idéal aussi pour une commande simultanés de plusieurs stores bannes.

### Les options



## Eolienne

Permet un replis automatique de votre store banne, en cas de vent fort.



## Capteur solaire

À l'inverse de l'éolienne, le capteur solaire actionne le déploiement de votre store banne, quand le soleil se fait ressentir.

# Les stores bannes muraux I

**Figari, avec ou sans protection, store banne gamme, 1er petit prix.**

Banne autoportante avec carré en acier de 40 mm.

Manœuvre manuelle par treuil, ou électrique.

Quatre gammes de toiles sont disponibles : Marque « Dickson ».

Pose de face (sur mur) ou pose directement sous plafond.

Bras avec câbles inox gainés • Inclinaison réglable de 0° à 40° - Visserie inox.

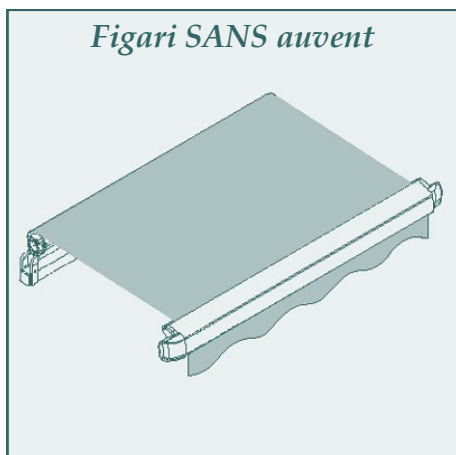
Barre de charge en aluminium • Armature laquée de coloris blanc

Lambrequin disponible en 6 formes, hauteur 200 mm, galon assorti au coloris de la toile.

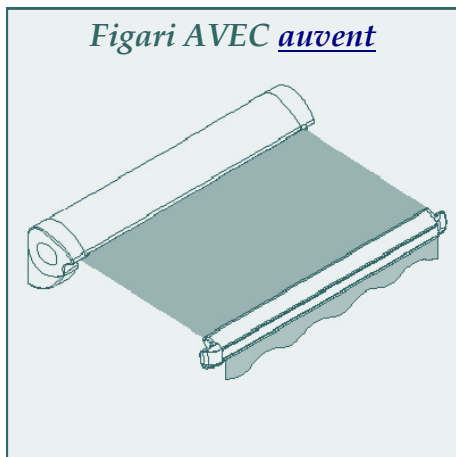
Dimensions maximum disponible : 5920 mm x 3000 mm de déploiement.

197 coloris au choix – Garantie 5 ans

*Figari SANS auvent*



*Figari AVEC auvent*



# Les stores bannes muraux II

**Horizon, avec ou sans protection, store banne gamme, grandes longueurs.**

Banne autoportante avec carré en acier de 40 mm.

Manœuvre manuelle par treuil, ou électrique.

Quatre gammes de toiles sont disponibles : Marque « Dickson ».

Pose de face (sur mur) ou pose directement sous plafond.

Bras avec câbles inox gainés • Inclinaison réglable de 5° à 45° - Visserie inox.

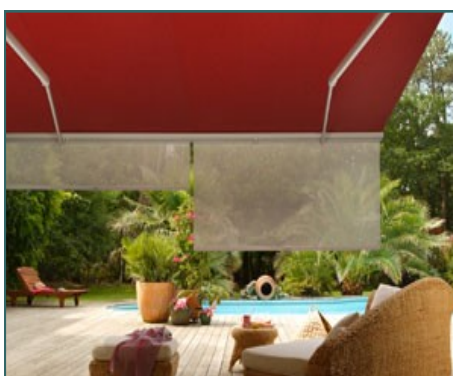
Barre de charge en aluminium • Armature laquée de coloris blanc, ivoire, marron ou alu.

Lambrequin disponible en 6 formes, hauteur 200 mm, galon assorti au coloris de la toile.

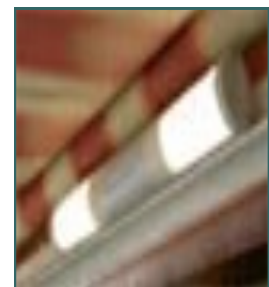
Dimensions maximum disponible : 17720 mm x 4000 mm de déploiement.

197 coloris au choix – Garantie 5 ans

*Horizon SANS auvent*



Le store banne Horizon, peut recevoir un lambrequin enroulable. Pratique pour une protection accrue du soleil !



Ce modèle peut également recevoir une lumière de courtoisie. Utile pour les soirées d'été en extérieur !

# Les stores bannes muraux III

## Fetuna avec protection, store banne gamme, luxe.

Banne semi-coffre, autoportante avec carré en acier de 40 mm • Manœuvre électrique.

Quatre gammes de toiles sont disponibles : Marque « Dickson ».

Pose de face (sur mur) ou pose directement sous plafond.

Bras avec double câbles inox gainés • Inclinaison réglable de 5° à 35° - Visserie inox.

Barre de charge en aluminium avec sous face et profil complémentaire • Armature laquée de coloris blanc, ivoire ou marron.

Lambrequin disponible en 6 formes, hauteur 200 mm, galon assorti au coloris de la toile.

Dimensions maximum disponible : 11820 mm x 4000 mm de déploiement.

197 coloris au choix – Garantie 5 ans

*Fetuna sans lambrequin*



*Lambrequin du Fetuna*



Ce modèle peut également recevoir une lumière de courtoisie. Utile pour les soirées d'été en extérieur !

# Les stores bannes muraux IV

## Felicia avec protection, store banne gamme, coffre intégral.

Banne coffre, autoportante en aluminium extrudé.

Manœuvre manuelle par treuil, ou électrique.

Quatre gammes de toiles sont disponibles : Marque « [Dickson](#) ».

Pose de face (sur mur) ou pose directement sous plafond, avec support et joues en aluminium moulées • Avec ou sans œillets de drainage en pvc translucide.

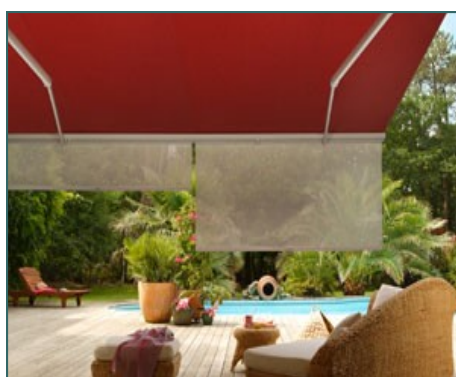
Bras avec câbles inox gainés • Inclinaison réglable de 5° à 38° - Visserie inox.

Barre de charge en aluminium • Armature laquée, de coloris blanc ou ivoire.

Lambrequin disponible en 6 formes, hauteur 200 mm, galon assorti au coloris de la toile.

Dimensions maximum disponible : 5990 mm x 3500 mm de déploiement.

197 coloris au choix – Garantie 5 ans



Le store banne Félicia, peut recevoir un lambrequin enroulable. Pratique pour une protection accrue du soleil !



Ce modèle peut également recevoir une lumière de courtoisie. Utile pour les soirées d'été en extérieur !

# Les stores bannes vérandas I

Véraclim, gamme, vérandas et verrières de formes droites.

Coffre arrondi et compact, en aluminium extrudé laqué.

Guidage par coulisses en aluminium laqué.

Tension de la toile par sangles de traction indéformables en kevlar et ressort de torsion.

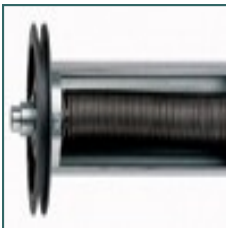
Manœuvre électrique • Pose à plat • Armature laqué blanc ou marron

Trois gammes de toiles sont disponibles : Marque « [Dickson](#) ».

Barre de charge en acier galvanisé laqué de diamètre 85 mm.

Dimensions maximum disponible : 24000 mm x 5000 mm de déploiement.

197 coloris au choix – Garantie 2 ans



Sangle de tension en kevlar, pour une rigidité à tout épreuve.



# Les stores bannes vérandas II

## Véraflex, gamme, vérandas et verrières de formes spéciales.

Coffre en aluminium extrudé, 283x176 mm • Coulisses en aluminium extrudé, 44x65 mm

- Consoles en aluminium moulé • Supports pour coulisses en aluminium moulé
- Tube d'enroulement en acier galvanisé Ø 85 mm avec ressorts à gauche et à droite
- Tension de la toile entre 8 kg (en position fermée) et 26 kg (en position ouverte)
- Manœuvre électrique • Armature laqué blanc, marron ou gris.

Deux gammes de toiles sont disponibles : Marque « [Dickson](#) ».

Dimensions maximum disponible : 6000 mm x 5000 mm de déploiement.

197 coloris au choix – Garantie 2 ans



# Les stores bannes de terrasses

Véraflex, gamme, vérandas et verrières de formes spéciales.

Armature en acier cataphorésé laquée blanc

Tube d'enroulement Ø70mm laqué blanc

2 paires de bras • Barre de charge 50 x 70 en aluminium

Manœuvre manuelle par treuil, ou électrique.

Lambrequin disponible en 6 formes, hauteur 200 mm, galon assorti au coloris de la toile.

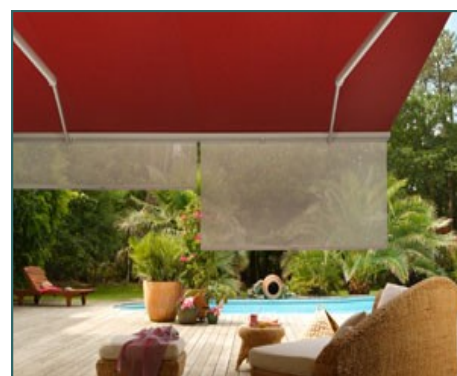
Deux gammes de toiles sont disponibles : Marque « [Dickson](#) ».

Dimensions maximum disponible : 4800 mm x 2 x 2500 mm de déploiement.

197 coloris au choix – Garantie 2 ans



Le store banne Plaza, peut recevoir un lambrequin enroulable. Pratique pour une protection accrue du soleil !



# Contact



- Téléphone standard : 08 70 44 78 31
- Téléphone portable : 06 01 86 76 57
  - Fax : 01 70 24 70 65
- Adresse : 59 rue des Roulants — 95800 Cergy
- Email : [contact@centpourcentpose.com](mailto:contact@centpourcentpose.com)
- Site : [www.centpourcentpose.com](http://www.centpourcentpose.com)

Une question, un conseil, un technicien reste à votre écoute.

Service installation 'Centpourcentpose', avec une garantie de 10 ans, est disponible sur toute la France. Bénéficié ainsi d'un taux de TVA réduit de 5,5 %, sur la fourniture et la pose de vos stores bannes.

